

PRZEZNACZENIE

Zaczep kulowy **S-453** jest przeznaczony do holowania przyczepy. Zaczep ten posiada aktualne Świadectwo Homologacji uprawniające do oznaczenia wyrobu znakiem homologacji **e4**.

WARUNKI MONTAŻU

Zaczep kulowy **S-453** może być używany i eksploatowany w samochodzie o właściwym stanie technicznym elementów nadwozia. Zaczep musi być zamontowany i eksploatowany w samochodzie zgodnie z niniejszą instrukcją.

Wszystkie śruby i nakrętki występujące w zaczepie kulowym muszą być dokręcone odpowiednim momentem obrotowym (Mo) o wartościach podanych w poniższej tabeli (dla śrub w klasie 8.8):

M8 - 25 (Nm)	M12 - 85 (Nm)
M10 - 50 (Nm)	M16 - 200 (Nm)

WARUNKI EKSPLOATACJI

Zaczep kulowy **S-453** posiada tabliczkę znamionową określającą prawidłowe i bezpieczne obciążenie zaczepu, tj.:

Typ: S-453	Numer katalogowy zaczepu kulowego
F	Klasa zaczepu kulowego (urządzenia sprzęgającego)
e4 00-4305	Nr. świadectwa homologacji zaczepu kulowego
D = 11,9 kN	Teoretyczna siła odniesienia działająca na zaczep kulowy
S = 100 kg	Max. dopuszczalne obciążenie pionowe kuli zaczepu
R = 2300 kg	Max. dopuszczalne obciążenie holowanej przyczepy

Siłę D wylicza się ze wzoru:

$$D = g \times \frac{T \times R}{T + R} \text{ kN}$$

T-technicznie dopuszczalna maksymalna masa, w tonach, pojazdu ciągnącego (także ciągników holujących) łącznie, jeśli występuje, z obciążeniem pionowym przyczepy z osi centralną.

R-technicznie dopuszczalna maksymalna masa, w tonach, przyczepy samochodowej z dyszlem ruchomym w płaszczyźnie pionowej lub naczepty.

g- przyspieszenie ziemskie (przyjmowane jako 9,81 m/s²)

Podczas eksploatacji poszczególne elementy zaczepu kulowego powinny być utrzymane w należytnym stanie technicznym i zabezpieczone przed działaniem korozji. W czasie holowania przyczepa musi być złączona dodatkowym elastycznym złączem o odpowiedniej wytrzymałości (linka, łańcuch). W czasie eksploatacji zaczepu kulowego należy okresowo sprawdzać połączenia śrubowe, a w przypadku poluzowania nakrętek należy je dokręcić.

MONTAŻ

Zaczep kulowy **S-453** składa się z następujących elementów:

1. Korpus	- 1 szt.	11. Śruba M12x25	(PN/M-82105)	- 2 szt.
2. Kula (ACS-6011 / TERWA 30690)	- 1 szt.	12. Śruba M12x35	(PN/M-82105)	- 2 szt.
3. Gniazdo kuli	- 1 szt.	13. Śruba M12x45	(PN/M-82105)	- 6 szt.
4. Uchwyt gniazda elektrycznego	- 1 szt.	14. Śruba M12x130	(PN/M-82101)	- 6 szt.
5. Łącznik	- 2 szt.	15. Podkładka zwykła Ø8,4		- 2 szt.
6. Wspornik	- 2 szt.	16. Podkładka zwykła Ø13,0		- 4 szt.
7. Podkładka	- 2 szt.	17. Podkładka sprężysta Ø8,2		- 2 szt.
8. Podkładka prostokątna	- 4 szt.	18. Podkładka sprężysta Ø12,2		- 16 szt.
9. Podkładka specjalna Ø30/Ø12,5x3	- 18 szt.	19. Nakrętka M8		- 2 szt.
10. Śruba M8x20 (PN/M-82105)	- 2 szt.	20. Nakrętka M12		- 12 szt.

30.10.2015.

Nr kat. S-453

DESTINATION

Tow bar **S-453** is designed for towing a trailer. This ball hook has a current certification of approval authorizing the product with **e4** certification sign.

FITTING CONDITIONS

Tow bar **S-453** can be used and operated in a car with proper technical conditions of body elements. Those parts cannot be mechanically damaged. The ball hook has to be installed and operated in a car according to this instruction. All bolts and nuts in ball hook have to be screwed down with proper torque (Mo). Torque values are given below:

M8 - 25 (Nm)	M12 - 85 (Nm)
M10 - 50 (Nm)	M16 - 200 (Nm)

OPERATION CONDITIONS

The tow bar **S-453** has a rating plate describing correct and safe loads of the hook:

Typ: S-453	Tow bar catalogue number.
F	Tow bar class (compressing device)
e4 00-4305	Tow bar certification of approval number
D = 11,9 kN	Teoretical related force working on a ball hook
S = 100 kg	Max permissible vertical load of the hook ball
R = 2300 kg	Max permissible load of towing trailer

D - force is calculated using the following formula:

$$D = g \times \frac{T \times R}{T + R} \text{ kN}$$

T-technically permissible maximum mass in tonnes of the towing vehicle (also towing tractors) including, if necessary, the vertical load of a centrale axle trailer.

R-technically permissible maximum mass in tonnes of the full trailer with drawgal free to move in the vertical plane or of the semi-trailer.

g-acceleration due to gravity (assumed as 9,81 m/s²)

During operating individual elements of ball hook should be kept in a proper technical condition and protected from corrosion. The trailer must be linked with an elastic joint with proper durability (cord, chain) while towing. It is necessary to check periodically bolt joints during operating the ball hook. If screws are eased, it is necessary to screw them down.

FITTING:

The tow bar **S-453** is made up of the following elements:

1. Towbar mainframe	- 1 piece	11. Bolt M12x25	- 2 pieces
2. Tow ball (ACS-6011 / TERWA 30690)	- 1 piece	12. Bolt M12x35	- 2 pieces
3. Tow ball socket	- 1 piece	13. Bolt M12x45	- 6 pieces
4. Electrical plate	- 1 piece	14. Bolt M12x130	- 6 pieces
5. Connector	- 2 pieces	15. Flat washer Ø8,4	- 2 pieces
6. Support	- 2 pieces	16. Flat washer Ø13,0	- 4 pieces
7. Washer	- 2 pieces	17. Spring washer Ø8,2	- 2 pieces
8. Rectangular washer	- 4 pieces	18. Spring washer Ø12,2	- 16 pieces
9. Special washer Ø30/Ø12,5x3	- 18 pieces	19. Nut M8	- 2 pieces
10. Bolt M8x20	- 2 pieces	20. Nut M12	- 12 pieces

30.10.2015.

Cat. No. S-453

W celu zamontowania zaczepu kulowego **S-453** należy przestrzegać poniższego opisu:

1. Montaż zaczepu **wymaga demontażu i podcinania** zderzaka tylnego samochodu.
2. Zdemontować zderzak, czujniki parkowania oraz wzmocnienie zderzaka (wzmocnienie nie będzie ponownie wykorzystane).
3. Umieścić łączniki (5) wewnątrz podłużnic.
4. Do spodu podłużnic przyłożyć wsporniki (6) i skrócić lekko w fabrycznych punktach śrubami M12x130 (14) wraz z podkładkami (7), (8) i (9) oraz podkładkami sprężystymi Ø12,2 (18) i nakrętkami M12 (20) (zgodnie ze schematem).
5. Na wsporniki (6) przyłożyć korpus (1) i skrócić śrubami M12x45 (13) wraz z podkładkami specjalnymi (9), podkładkami sprężystymi Ø12,2 (18) i nakrętkami M12 (20).
6. Dokręcić wszystkie śruby.
7. Do korpusu (1) dokręcić gniazdo kuli (3) i uchwyt gniazda elektrycznego (4) za pomocą dwóch śrub M12x35 (12) i dwóch śrub M12x25 (11) wraz z podkładkami zwykłymi Ø13,0 (16) i podkładkami sprężystymi Ø12,2 (18) (zgodnie ze schematem).
8. Wykonać podcięcie prostokątne w osi zderzaka od spodu na wymiar ok. 40x95mm.
9. Zamontować zderzak do samochodu oraz skrócić z uchwytami korpusu (1) śrubami M8x20 (10) wraz z podkładkami zwykłymi Ø8,4 (15), podkładkami sprężystymi Ø8,2 (17) i nakrętkami M8 (19). (Zamontować czujniki parkowania, złącze środkowego czujnika nie będzie już potrzebne).
10. Wpiąć kulę (2) do gniazda (3) zgodnie z załączoną instrukcją.

Uwaga:

Do korpusu (wspornika pociągowego) (1) może być zamontowana kula (2) o innej konstrukcji niż podano w niniejszej instrukcji pod warunkiem, że:

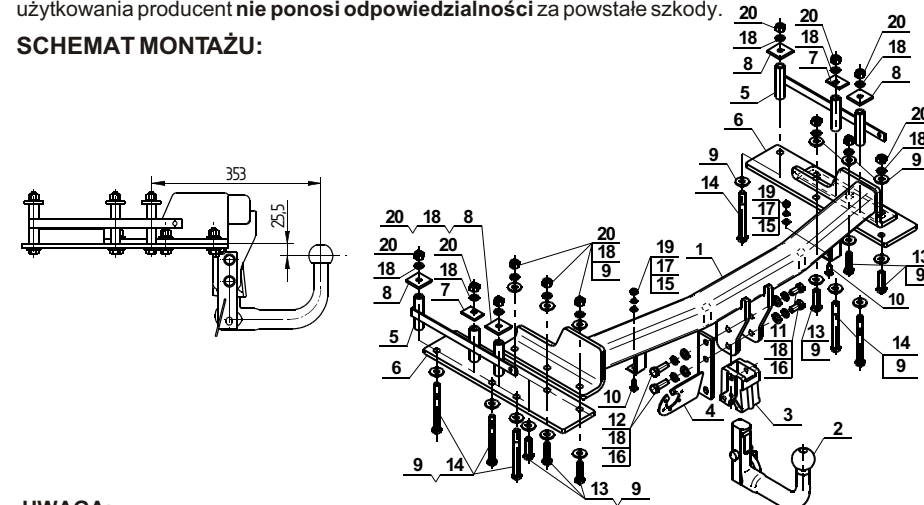
1. Zastosowana kula posiada tabliczkę znamionową z numerem homologacji.
2. Parametry D i S mają wartość większą lub równą od wartości korpusu (1).
3. Położenia środka kuli jest zgodne z rysunkiem.

Przestrzeganie niniejszej instrukcji zapewnia prawidłowy montaż i eksploatację zaczepu kulowego S-453.

Po zamontowaniu zaczepu kulowego **S-453** należy uzyskać wpis w **dowodzie rejestracyjnym** pojazdu na dowolnej stacji kontroli technicznej pojazdu.

UWAGA: Sprawdzać połączenia śrubowe po przejechaniu 1000 km. Kulę zawsze utrzymywać w czystości i smarować smarem stałym. Stosować osłonę kuli. Wszystkie uszkodzenia mechaniczne zaczepu kulowego **S-453** wykluczają dalszą jego eksploatację. Uszkodzony zaczep **nie może być naprawiany**. W przypadku nie przestrzegania opisanego sposobu montażu lub niewłaściwego jego użytkowania producent **nie ponosi odpowiedzialności** za powstałe szkody.

SCHEMAT MONTAŻU:



UWAGA:

Cena zaczepu kulowego nie obejmuje wiązki elektrycznej.

Nr kat. S-453

Follow the general directions in order to fit **S-453** towbar properly:

1. Rear bumper cutting and removing is required.
2. Remove the rear bumper, parking sensors and the rear bumper reinforcement (it will not be reused again).
3. Put the connectors (5) inside the stringers.
4. Attach the supports (6) from the bottom of stringers and screw on slightly at the factory points using bolts M12x130 (14) with washers (7), (8) and (9), spring washers Ø12,2 (18) and nuts M12 (20) (according to the scheme).
5. Attach the corps (1) to the supports (6) and screw on using bolts M12x45 (13) special washers (9), spring washers Ø12,2 (18) and nuts M12 (20).
6. Tighten all bolts.
7. Tighten the tow ball socket and electrical plate using two bolts M12x35 (12) and two bolts M12x25 (11) with flat washers Ø13,0 (16) and spring washers Ø12,2 (18) (according to the scheme).
8. From the bottom make the rectangular undercut in the rear bumper axle in size about 40x95 mm.
9. Install the rear bumper to the car and screw on with corps holder (1) using bolts M8x20 (10) with flat washers Ø8,4 (15), spring washers Ø8,2 (17) and nuts M8 (19) (Remount the parking sensors - the middle sensor connector will not be reused).
10. Attach the tow ball (2) to the socket (3) according to the attached instruction.

Caution:

To different types of (2) may be attached to the (towing bracket) (1) only if:

1. The adapted tow has its own information label with homologation number
2. D and S values are equal or higher than (1) value.
3. Tow ball centre-point is in accordance with the drawing.

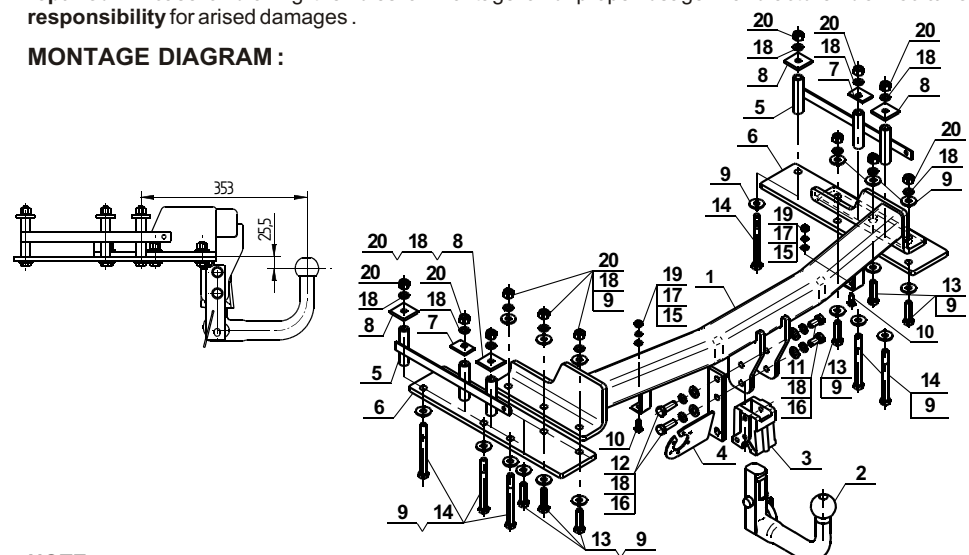
Obeying this instruction assures correct montage and the S-453 tow bar operating.

After assembling of the tow bar **S-453** you have to get entry in cars **registration book** in a quality control station.

CAUTION:

Check if all bolts and nuts are correctly tightened after 1000km. Keep tow ball clean, grease and cased. All mechanical damages of tow bar excludes its further exploitation. Damaged ball hook **cannot be repaired**. In case of braking the rules of montage or unproper usage manufacturer **do not take responsibility** for arised damages.

MONTAGE DIAGRAM:



NOTE:

Bunch of wires is not included (in total price).

Cat. No. S-453

STEINHOF Montage und Gebrauchsanleitung für die Anhängerkupplung:

Ssangyong Kyron
(2006 -)



Katalognummer S-453

Verwendungsbereich

Die Anhängerkupplung **S-453** ist für das Ziehen eines Anhängers bestimmt. Die Anhängerkupplung besitzt das Prüfzeichen **e4**.

Vorbedingungen für die Montage der Anhängerkupplung

Die Anhängerkupplung **S-453** darf nur an Fahrzeugen montiert und genutzt werden, deren Karosserie in einem einwandfreien technischen Zustand ist. Die Anhängerkupplung darf nur entsprechend der folgenden Anleitungen montiert und genutzt werden.

Alle Schrauben und Muttern entsprechend dem in der folgenden Tabelle angegebenen Drehmoment (Mo) anziehen (das Drehmoment bezieht sich jeweils auf Schrauben der Festigkeitsklasse 8.8):

M8	-	25 (Nm)	M12	-	85 (Nm)
M10	-	50 (Nm)	M16	-	200 (Nm)

Nutzungsbedingungen

Die Anhängerkupplung **S-453** besitzt ein Typenschild, das die Parameter für eine ordnungsgemäße und sichere Belastung der Kupplung angibt:

Typ: S-453	Katalognummer von der Anhängerkupplung
F	Kupplungsklasse
e4 00-4305	Die Homologationsnummer der Anhängerkupplung
D = 11,9 kN	D-Wert
S = 100 kg	Stützlast
R = 2300 kg	Max. Anhängerlast

Der D-Wert wird nach folgender Formel berechnet:

$$D = g \times \frac{T \times R}{T + R} \text{ kN}$$

T-zulässiges Gesamtgewicht des Zugfahrzeugs (oder auch eines Schleppzuges) in Tonnen; einschließlich, falls gegeben, der senkrechten Achslast des Anhängers auf die Zentralachse

R- zulässiges Gesamtgewicht eines PKW-Anhängers mit einer in der Senkrechten beweglichen Deichsel oder eines Aufliegers (in Tonnen)

g- Erdbeschleunigung (9,81 m/s²).

Während der Nutzung sind die einzelnen Kupplungsteile in einem einwandfreien technischen Zustand zu halten und vor Korrosion zu schützen. Während des Schleppvorgangs ist der Anhänger zusätzlich mit einem Seil oder einer Kette von entsprechender Stärke mit dem Zugfahrzeug zu verbinden. Während der Nutzung der Anhängerkupplung sind von Zeit zu Zeit die Verschraubungen zu überprüfen und gegebenenfalls nachzuziehen.

Montageanleitung:

Die Anhängerkupplung **S-453** besteht aus :

1. Gestell	- 1 Stück	11. Schraube M12x25	- 2 Stück
2. Kugelkupplung (ACS-6011 / TERWA 30690)	- 1 Stück	12. Schraube M12x35	- 2 Stück
3. Kugel Steckdose	- 1 Stück	13. Schraube M12x45	- 6 Stück
4. Steckdosenhalterung	- 1 Stück	14. Schraube M12x130	- 6 Stück
5. Verbindungsstück	- 2 Stück	15. Unterlegscheibe Ø8,4	- 2 Stück
6. Stütze	- 2 Stück	16. Unterlegscheibe Ø13,0	- 4 Stück
7. Unterlegscheibe	- 2 Stück	17. Federring Ø8,2	- 2 Stück
8. Rechteckige Unterlegscheibe	- 4 Stück	18. Federring Ø12,2	-16 Stück
9. Spezielle Unterlegscheibe Ø30/Ø12,5x3	-18 Stück	19. Mutter M8	- 2 Stück
10. Schraube M8x20	- 2 Stück	20. Mutter M12	-12 Stück

Um die Anhängerkupplung S-453 richtig zu montieren ist folgende Beschreibung einzuhalten:

1. Montage der Anhängerkupplung erfordert Demontage und Anschnitt der hinteren Stoßstange.

- Die Stoßstange, die Parksensoren und die Stoßstangeverstärkung demontieren. (Die Verstärkung wird nicht wieder montiert).
- Das Verbindungsstück (5) innen der Längsträger schieben.
- An untere Seite der Längsträger die Stützen (6) anlegen und in den vom Werk aus vorhandenen Stellen mit den Schrauben M12x130 (14), den Unterlegscheiben (7), (8), (9), den Federringen Ø 12,2 (18) und en Muttern M12(20) nach Schema locker verschrauben.
- An die Stützen (6) das Gestell (1) anlegen und mit den Schrauben M12x45 (13), den speziellen Unterlegscheiben Ø30/Ø12,5x3 (9), den Federringen Ø 12,2 (18) und den Muttern M12 (20) verschrauben.
- Alle Schrauben festziehen.
- An das Gestell (1) die Kugel Steckdose (3) und die Steckdosenhalterung (4) mit drei Schrauben M12x35 (12) und zwei Schrauben M12x25 (11), den Unterlegscheiben Ø13,0 (16), den Federringen Ø 12,2 (18) nach Schema anschrauben.
- Einen rechteckigen Anschnitt in der Stoßstange Achse, von unterer Seite 40x95mm ausführen.
- Die Stoßstange an den Wagen montieren und mit den Gestellgriffen (1) mit den Schrauben M8x20 (10), den Unterlegscheiben Ø8,4 (15), den Federringen Ø 8,2 (17) und den Muttern M8 (19) verschrauben. Die Parksensoren montieren, Verbindungsstück des Mittelsensors wird nicht mehr gebraucht).
- Die Kugel (2) in die Steckdose (3) nach der Gebrauchsanleitung stecken.

Achtung:

An das Gestell (1) der Kugelkupplung, kann eine Kugel (2) von anderer Konstruktion als in obiger Gebrauchsanleitung montiert werden, unter der Bedingung:

- Die verwendete Kugel besitzt ein Kennzeichenschild mit der Bauartzulassung.
- Die Parameter D und S haben eine größere oder die gleiche Wert als die vom Gestell (1).
- Die Lage der Kugelmitte ist mit dem Muster übereinstimmend.

Die Einhaltung vorliegender Gebrauchsanleitung versichert richtige Montage Und Nutzung der Anhängerkupplung S-453.

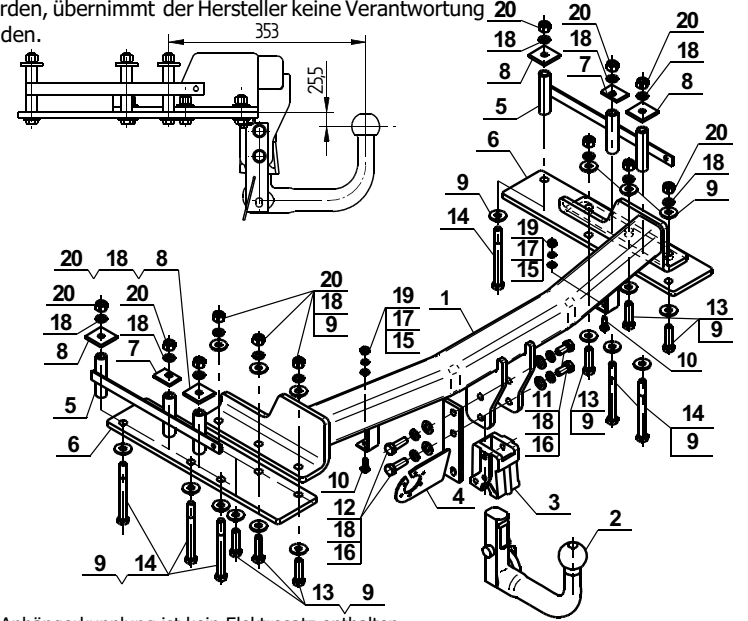
Montage der Anhängerkupplung S-453 soll ins Fahrzeugschein eingetragen werden.

Achtung: Nach 1000 km sind die Schraubverbindungen nachzuprüfen. Die Kugel ist sauber einzuhalten und mit Schmierfett einzuschmieren. Eine Kugelschutz ist zu verwenden.

Alle mechanischen Beschädigungen der Anhängerkupplung S-453 schließen weitere Nutzung aus.

Die beschädigte Anhängerkupplung ist nicht reparierbar. Sollte die Art der Montage nicht eingehalten oder falsch genutzt werden, übernimmt der Hersteller keine Verantwortung für entstandenen Schaden.

Montageschema:



Achtung: Im Preis der Anhängerkupplung ist kein Elektrosetz enthalten.

Die Anhängerkupplung muss nicht beim TÜV vorgeführt werden, da diese mit dem Zeichen e4 ausgezeichnet ist, es sei denn, dass aktuelle Vorschriften es anders bestimmen. Diese Montageanleitung dient als ABE und muss mit den Fahrzeugpapieren mitgeführt werden.