

Nr kat. S-385

**PRZEZNACZENIE**

Zaczepek kulowy S-385 jest przeznaczony do holowania przyczepy. Zaczepek ten posiada aktualne Świadectwo Homologacji uprawniające do oznaczenia wyrobu znakiem homologacji e20.

**WARUNKI MONTAŻU**

Zaczepek kulowy S-385 może być używany i eksploatowany w samochodzie o właściwym stanie technicznym elementów nadwozia. Zaczepek musi być zamontowany i eksploatowany w samochodzie zgodnie z niniejszą instrukcją.

Wszystkie śruby i nakrętki występujące w zaczepek kulowym muszą być dokręcone odpowiednim momentem obrotowym (Mo) o wartościach podanych w poniższej tabeli (dla śrub w klasie 8.8):

M8	-	25 (Nm)	M12	-	85 (Nm)
M10	-	50 (Nm)	M16	-	200 (Nm)

**WARUNKI EKSPLOATACJI**

Zaczepek kulowy S-385 posiada tabliczkę znamionową określającą prawidłowe i bezpieczne obciążenie zaczepeku, tj.:

Typ: S-385	Numer katalogowy zaczepeku kulowego
A50-X	Klasa zaczepeku kulowego (urządzenia sprzęgającego)
e20 00-1710	Nr świadectwa Homologacji zaczepeku kulowego
D = 6,0 kN	Teoretyczna siła odniesienia działająca na zaczepek kulowy
S = 60 kg	Max. dopuszczalne obciążenie pionowe kuli zaczepeku
R = 1000 kg	Max. dopuszczalne obciążenie holowanej przyczepy

**Siłę D wylicza się ze wzoru:**

$$D = g \times \frac{T \times R}{T + R} \text{ kN}$$

T-technicznie dopuszczalna maksymalna masa, w tonach, pojazdu ciągnącego (także ciągników holujących) łącznie, jeśli występuje, z obciążeniem pionowym przyczepy z osią centralną.

R-technicznie dopuszczalna maksymalna masa, w tonach, przyczepy samochodowej z dyszlem ruchomym w płaszczyźnie pionowej lub naczy.

g- przyspieszenie ziemskie (przyjmowane jako 9,81 m/s<sup>2</sup>)

Podczas eksploatacji poszczególne elementy zaczepeku kulowego powinny być utrzymane w należytych stanie technicznym i zabezpieczone przed działaniem korozji. W czasie holowania przyczepa musi być złączona dodatkowym elastycznym złączem o odpowiedniej wytrzymałości (linka, łańcuch). W czasie eksploatacji zaczepeku kulowego należy okresowo sprawdzać połączenia śrubowe, a w przypadku poluzowania nakrętek należy je dokręcić.

**MONTAŻ**

Zaczepek kulowy S-385 składa się z następujących elementów:

- |                                    |          |                               |           |
|------------------------------------|----------|-------------------------------|-----------|
| 1. Korpus                          | - 1 szt. | 10. Śruba M10x35 (PN/M-82105) | - 2 szt.  |
| 2. Kula                            | - 1 szt. | 11. Śruba M12x70 (PN/M-82101) | - 2 szt.  |
| 3. Uchwyt gniazda elektrycznego    | - 1 szt. | 12. Podkładka sprężysta Ø10,2 | - 10 szt. |
| 4. Wspornik prawy                  | - 1 szt. | 13. Podkładka sprężysta Ø12,2 | - 2 szt.  |
| 5. Wspornik lewy                   | - 1 szt. | 14. Podkładka okrągła Ø10,5   | - 6 szt.  |
| 6. Wzmocnienie prawe               | - 1 szt. | 15. Podkładka okrągła Ø13,0   | - 2 szt.  |
| 7. Wzmocnienie lewe                | - 1 szt. | 16. Nakrętka M10              | - 6 szt.  |
| 8. Podkładka specjalna Ø30/Ø10,5x3 | - 4 szt. | 17. Nakrętka M12              | - 2 szt.  |
| 9. Śruba M10x30 (PN/M-82105)       | - 8 szt. |                               |           |

W celu zamontowania zaczepeku kulowego należy przestrzegać poniższego opisu:

1. Montaż zaczepeku wymaga demontażu i podcinania zderzaka tylnego samochodu.

01.08.2017.

Nr kat. S-385

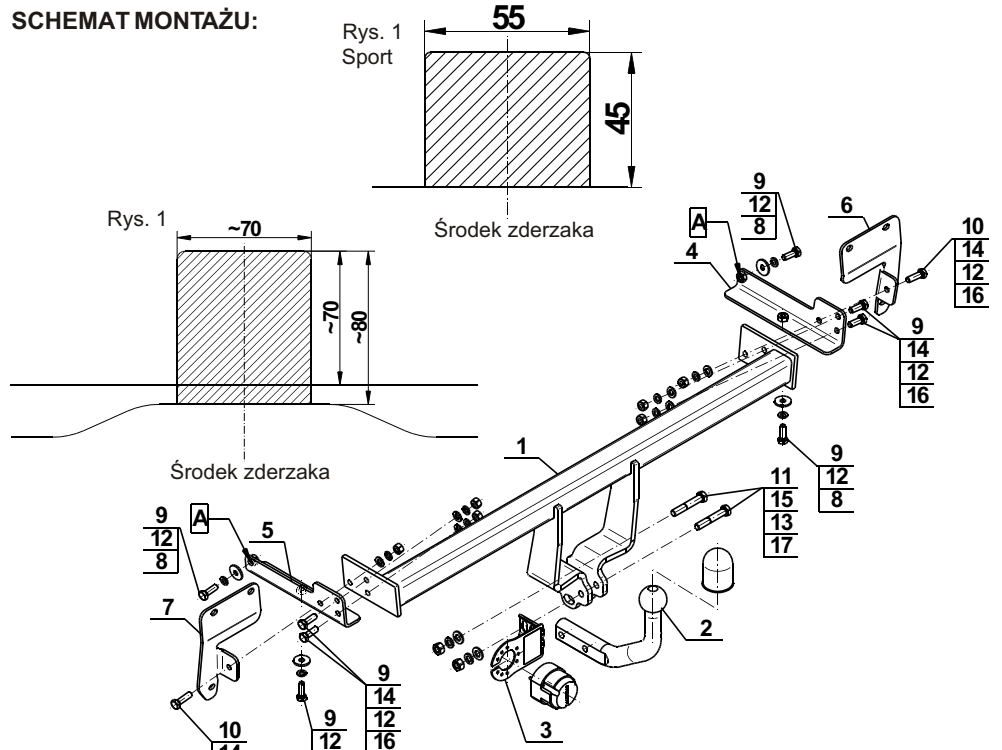
2. Zdemonstować zderzak tylny samochodu wraz ze wzmocnieniem (wzmocnienie nie będzie ponownie wykorzystane natomiast nakrętki fabryczne zachować).
3. Dla ułatwienia montażu odkręcić tylne nadkola.
4. Od strony zewnętrznej podłużnic rozwiерcić otwory A wiertłem Ø12 mm.
5. Umieścić wsporniki prawy (4), lewy (5) wewnątrz podłużnic i skręcić wstępnie śrubami M10x30 (9) wraz z podkładkami sprężystymi Ø10,2 (12) i podkładkami Ø30/Ø10,5x3 (8).
6. Na wystające szpilki na pasie tylnym przyłożyć wzmocnienie prawe (6), lewe (7) i skręcić wstępnie za pomocą sześciu nakrętek fabrycznych.
7. Pomiędzy wsporniki (4, 5) wsunąć korpus (1) i skręcić śrubami M10x30 (9), ze wzmocnieniami (6, 7) śrubami M10x35 (10) wraz z podkładkami okrągłymi Ø10,5 (14), podkładkami sprężystymi Ø10,2 (12) i nakrętkami M10 (16).
8. Dokręcić wszystkie śruby.
9. Wykonać podcięcie w zderzaku od spodu według rysunku 1.
10. Zamontować zderzak i nadkola.
11. Do korpusu (1) dokręcić kulę (2) i uchwyt gniazda elektrycznego (3) śrubami M12x70 (11) wraz z podkładkami okrągłymi Ø13,0 (15), podkładkami sprężystymi Ø12,2 (13) i nakrętkami M12 (17).

**Przestrzeganie niniejszej instrukcji zapewnia prawidłowy montaż i eksploatację zaczepeku kulowego S-385.**

Po zamontowaniu zaczepeku kulowego S-385 należy uzyskać wpis w dowodzie rejestracyjnym pojazdu.

**UWAGA:** Sprawdzać połączenia śrubowe po przejechaniu 1000 km. Kulę zawsze utrzymywać w czystości i smarować smarem stałym. Stosować osłonę kuli. Wszystkie uszkodzenia mechaniczne zaczepeku kulowego S-385 wykluczają dalszą jego eksploatację. Uszkodzony zaczepek nie może być naprawiany. W przypadku nie przestrzegania opisanego sposobu montażu lub niewłaściwego jego użytkowania producent nie ponosi odpowiedzialności za powstałe szkody.

**SCHEMAT MONTAŻU:**



**UWAGA:**

Cena zaczepeku kulowego nie obejmuje wiązki elektrycznej.

Nr kat. S-385

Cat. No.S-385

**DESTINATION**

Tow bar S-385 is designed for towing a trailer. This ball hook has a current certification of approval authorizing the product with e20 certification sign.

**FITTING CONDITIONS**

Tow bar S-385 can be used and operated in a car with proper technical conditions of body elements. Those parts cannot be mechanically damaged. The ball hook has to be installed and operated in a car according to this instruction. All bolts and nuts in ball hook have to be screwed down with proper torque (Mo). Torque values are given below:

M8	-	25 (Nm)	M12	-	85 (Nm)
M10	-	50 (Nm)	M16	-	200 (Nm)

**OPERATION CONDITIONS**

The tow bar S-385 has a rating plate describing correct and safe loads of the hook:

Typ: S-385	Tow bar catalogue number.
A50-X	Tow bar class (compressing device)
e20 00-1710	Tow bar certification of approval number
D = 6,0 kN	Teoretical related force working on a ball hook
S = 60 kg	Max permissible vertical load of the hook ball
R = 1000 kg	Max permissible load of towing trailer

**D - force is calculated using the following formula:**

$$D = g \times \frac{T \times R}{T + R} \text{ kN}$$

T-technically permissible maximum mass in tonnes of the towing vehicle (also towing tractors) including, if necessary, the vertical load of a centrale axle trailer.

R-technically permissible maximum mass in tonnes of the full trailer with drawgal free to move in the vertical plane or of the semi-trailer.

g-acceleration due to gravity(assumed as 9,81 m/s<sup>2</sup>)

During operating individual elements of ball hook should be kept in a proper technical condition and protected from corrosion. The trailer must be linked with an elastic joint with proper durability (cord, chain) while towing. It is necessary to check periodically bolt joints during operating the ball hook. If screws are eased, it is necessary to screw them down.

**FITTING**

The tow bar S-385 is made up of the following elements:

- |                               |            |                         |             |
|-------------------------------|------------|-------------------------|-------------|
| 1. Towbar mainframe           | - 1 piece  | 10. Screw M10x35        | - 2 pieces  |
| 2. Tow ball                   | - 1 piece  | 11. Screw M12x70        | - 2 pieces  |
| 3. Electrical socket plate    | - 1 piece  | 12. Spring washer Ø10,2 | - 10 pieces |
| 4. Right support              | - 1 piece  | 13. Spring washer Ø12,2 | - 2 pieces  |
| 5. Left support               | - 1 piece  | 14. Flat washer Ø10,5   | - 6 pieces  |
| 6. Right strengthening        | - 1 piece  | 15. Flat washer Ø13,0   | - 2 pieces  |
| 7. Left strengthening         | - 1 piece  | 16. Nut M10             | - 6 pieces  |
| 8. Special washer Ø30/Ø10,5x3 | - 4 pieces | 17. Nut M12             | - 2 pieces  |
| 9. Screw M10x30               | - 8 pieces |                         |             |

Please follow the installation fitting instruction below in order to ensure correct installation of the towbar:

1. Rear bumper cutting and removing is required.
2. Remove the rear bumper with the reinforcements (it will not be reused but nuts have to be kept)
3. Remove wheel arches for assembling facilitation.
4. Drill the holes A using drill Ø12 mm from the outside of the stringers.
5. Put right (4) and left (5) supports into the stringers and wrap up initially using bolts M10x30 (9) with spring washers Ø10,2 (12) and washers Ø30/Ø10,5x3 (8).
6. Attach left and right reinforcement (6, 7) to sticking out pins on the back belt and wrap up initially using six factory nuts.
7. Put the corps (1) between the supports (4, 5) and wrap up using bolts M10x30 (9) and wrap up with reinforcements (6, 7) using bolts M10x35 (10) with flat washers Ø10,5 (14), spring washers Ø10,2 (12) and nuts M10 (16).
8. Tighten all bolts.
9. Make the cutting on the bumper from the bottom according to the figure 1.
10. Assembly the bumper and wheel arches.
11. Attach the tow ball (2) and electrical socket plate (3) using bolts M12x70 (11) with flat washers Ø13,0 (15), spring washers Ø12,2 (13) and nuts M12 (17).

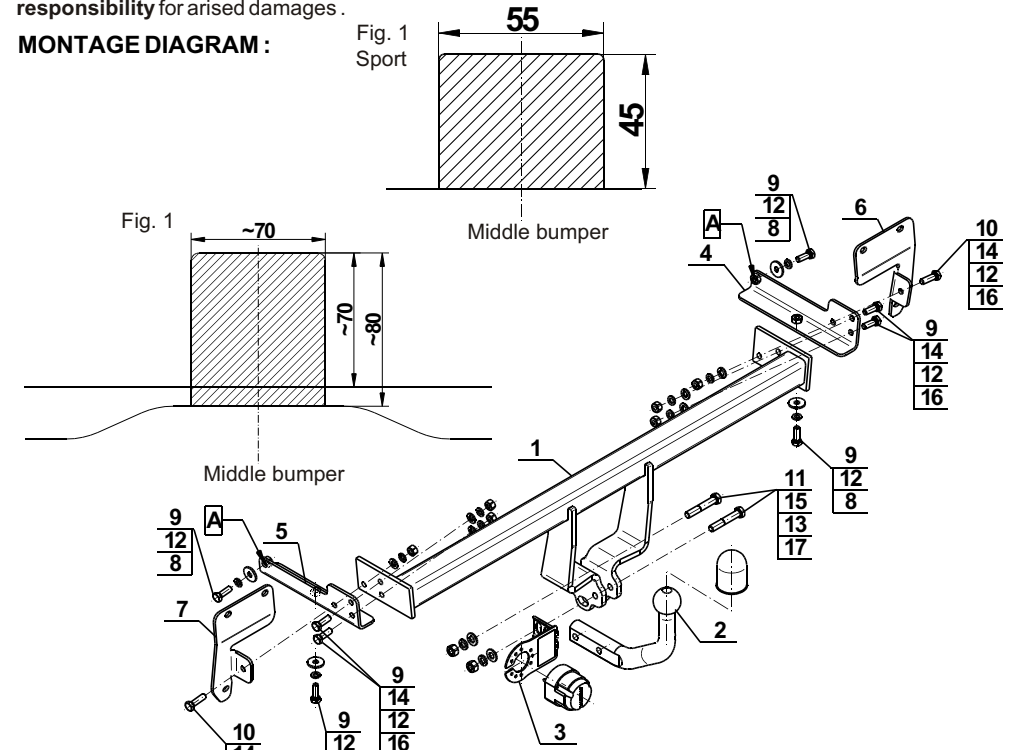
**Obeying this instruction assures correct montage and the S-385 tow bar operating.**

After assembling of the tow bar S-385 you have to get entry in cars registration book.

**CAUTION:**

Check if all bolts and nuts are correctly tightened after 1000km. Keep tow ball clean, grease and cased. All mechanical damages of tow bar excludes its further exploitation. Damaged ball hook cannot be repaired. In case of braking the rules of montage or unproper usage manufacturer do not take responsibility for arised damages.

**MONTAGE DIAGRAM:**



**NOTE:**

Bunch of wires is not included (in total price).

01.08.2017.

Cat. No. S-385

Cat. No. S-385

## Katalognummer S-385

### Verwendungsbereich

Die Anhängerkupplung **S-385** ist für das Ziehen eines Anhängers bestimmt. Die Anhängerkupplung besitzt das Prüfzeichen **e20**.

### Vorbedingungen für die Montage der Anhängerkupplung

Die Anhängerkupplung **S-385** darf nur an Fahrzeugen montiert und genutzt werden, deren Karosserie in einem einwandfreien technischen Zustand ist. Die Anhängerkupplung darf nur entsprechend der folgenden Anleitungen montiert und genutzt werden.

Alle Schrauben und Muttern entsprechend dem in der folgenden Tabelle angegebenen Drehmoment (Mo) anziehen (das Drehmoment bezieht sich jeweils auf Schrauben der Festigkeitsklasse 8.8):

M8	-	25 (Nm)	M12	-	85 (Nm)
M10	-	50 (Nm)	M16	-	200 (Nm)

### Nutzungsbedingungen

Die Anhängerkupplung **S-385** besitzt ein Typenschild, das die Parameter für eine ordnungsgemäße und sichere Belastung der Kupplung angibt:

Typ: **S-385**  
**A50-X**  
**e20** **00-1710**  
D = 6,0 kN  
S = 60 kg  
R = 1000 kg

Katalognummer von der Anhängerkupplung  
Kupplungsklasse  
Die Homologationsnummer der Anhängerkupplung  
D-Wert  
Stützlast  
Max. Anhängerlast

### Der D-Wert wird nach folgender Formel berechnet:

$$D = g \times \frac{T \times R}{T + R} \text{ kN}$$

**T**-zulässiges Gesamtgewicht des Zugfahrzeugs (oder auch eines Schleppzuges) in Tonnen; einschließlich, falls gegeben, der senkrechten Achslast des Anhängers auf die Zentralachse  
**R**- zulässiges Gesamtgewicht eines PKW-Anhängers mit einer in der Senkrechten beweglichen Deichsel oder eines Aufliegers (in Tonnen)  
**g**- Erdbeschleunigung (9,81 m/s<sup>2</sup>).

Während der Nutzung sind die einzelnen Kupplungsteile in einem einwandfreien technischen Zustand zu halten und vor Korrosion zu schützen. Während des Schleppvorgangs ist der Anhänger zusätzlich mit einem Seil oder einer Kette von entsprechender Stärke mit dem Zugfahrzeug zu verbinden. Während der Nutzung der Anhängerkupplung sind von Zeit zu Zeit die Verschraubungen zu überprüfen und gegebenenfalls nachzuziehen.

### Montageanleitung:

Die Anhängerkupplung **S-385** besteht aus :

1. Gestell	- 1 Stück	10. Schraube M10x35	- 2 Stück
2. Kugelkupplung	- 1 Stück	11. Schraube M12x70	- 2 Stück
3. Steckdosenhalterung	- 1 Stück	12. Federring Ø10,2	- 10 Stück
4. Rechte Stütze	- 1 Stück	13. Federring Ø12,2	- 2 Stück
5. Linke Stütze	- 1 Stück	14. Runde Unterlegscheibe Ø10,5	- 6 Stück
6. Rechte Verstärkung	- 1 Stück	15. Runde Unterlegscheibe Ø13,0	- 2 Stück
7. Linke Verstärkung	- 1 Stück	16. Mutter M10	- 6 Stück
8. Spezielle Unterlegscheibe Ø30/Ø10,5x3	- 4 Stück	17. Mutter M12	- 2 Stück
9. Schraube M10x30	- 8 Stück		

Um die Anhängerkupplung S-385 richtig zu montieren ist folgende Beschreibung einzuhalten:

- Die Montage der Anhängerkupplung erfordert Anschnitt und Demontage der hinteren Stoßstange.
- Die hintere Stoßstange mit der Verstärkung montieren (Verstärkung wird nicht wieder gebraucht, die vom Werk aus Muttern aufbewahren).
- Um die Montage zu vereinfachen, die hinteren Karosserieabstützungen abschrauben.
- Von außen der Längsträger die Öffnungen A mit dem Bohrer Ø12mm ausbohren.
- Die rechte Stütze (4) und die linke Stütze (5) innen der Längsträger einsetzen und mit den Schrauben M10x30 (9), den Federringen Ø10,2 (12), den Unterlegscheiben Ø30/Ø10,5x3 (8) verschrauben.
- Auf die herausragenden Stiften auf dem hinteren Karosseriestreifen, die rechte Verstärkung (6) und die linke Verstärkung (7) anlegen und mit vom Werk aus vorhandenen Muttern verschrauben.
- Zwischen die Stützen (4, 5) das Gestell (1) schieben und mit den Schrauben M10x30 (9), mit den Verstärkungen (6, 7), mit den Schrauben M10x35 (10), den runden Unterlegscheiben Ø10,5 (14), den Federringen Ø10,2 (12) und den Muttern M10 (16) verschrauben.
- Alle Schrauben festziehen.
- Einen Anschnitt in der Stoßstange von unten nach der Zeichnung 1 ausführen.
- Die Stoßstange und die Karosserieabstützungen einbauen.
- An das Gestell (1) die Kugel (2) mit der Steckdosenhalterung (3), mit den Schrauben M12x70 (11) den runden Unterlegscheiben Ø13,0 (15), den Federringen Ø12,2 (13) und den Muttern M12 (17) nach Schema anschrauben.

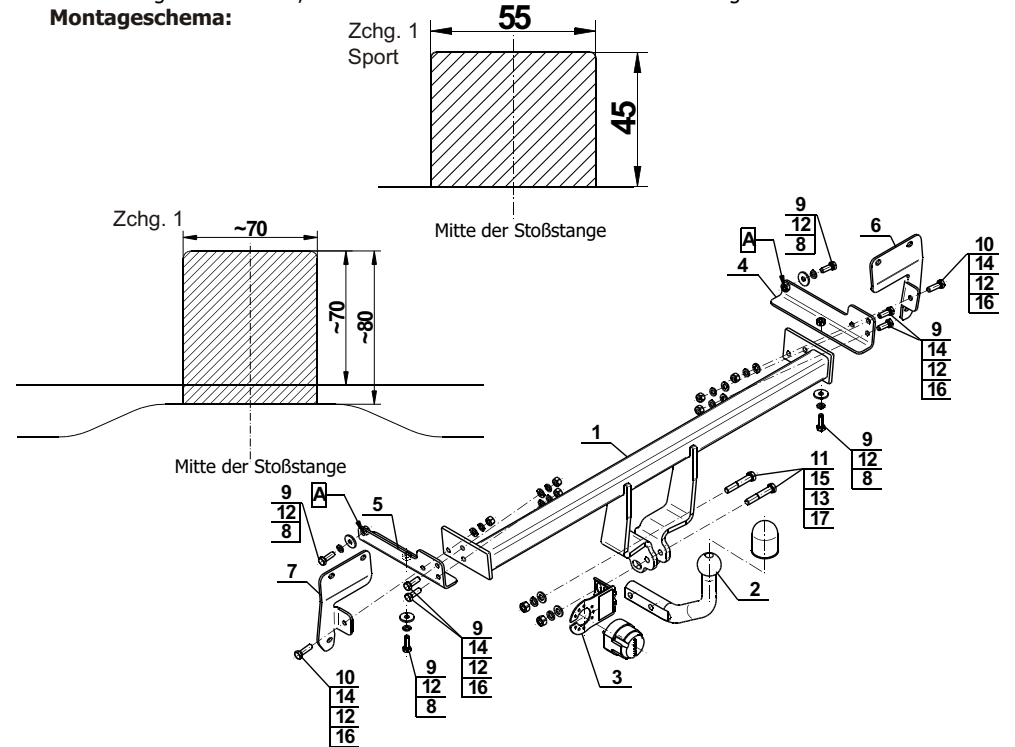
### Die Einhaltung vorliegender Gebrauchsanleitung versichert richtige Montage und Nutzung der Anhängerkupplung S-385.

Montage der Anhängerkupplung **S-385** soll ins Fahrzeugschein eingetragen werden.

**Achtung:** Nach 1000 km sind die Schraubverbindungen nachzuprüfen. Die Kugel ist sauber einzuhalten und mit Schmierfett einzuschmieren. Eine Kugelschutz ist zu verwenden.

Alle mechanischen Beschädigungen der Anhängerkupplung **S-385** schließen weitere Nutzung aus. Die beschädigte Anhängerkupplung ist nicht reparierbar. Sollte die Art der Montage nicht eingehalten oder falsch genutzt werden, übernimmt der Hersteller keine Verantwortung für entstandenen Schaden.

### Montageschema:



**Achtung:** Im Preis der Anhängerkupplung ist kein Elektrosatz enthalten.

**Die Anhängerkupplung muss nicht beim TÜV vorgeführt werden, da diese mit dem Zeichen e20 ausgezeichnet ist, es sei denn, dass aktuelle Vorschriften es anders bestimmen. Diese Montageanleitung dient als ABE und muss mit den Fahrzeugpapieren mitgeführt werden.**